

# COMPTEUR de treuil

## Spécifications

### Spécifications générales

**Voltage d'alimentation:**

85 to 264 Vac, 47 to 63 Hz single phase

**Température à l'utilisation:**

-10 °C to 40 °C

**Matériel du boîtier:**

Polycarbonate et Lexan

**Communication:**

RS232 (9,6Kbs, N, 8, 1)

**Affichage:**

3 x afficheurs LCD à 4 caractères de 18mm  
1 x afficheur LCD alphanumérique à 20 caractères  
de 4.75mm par 4 lignes

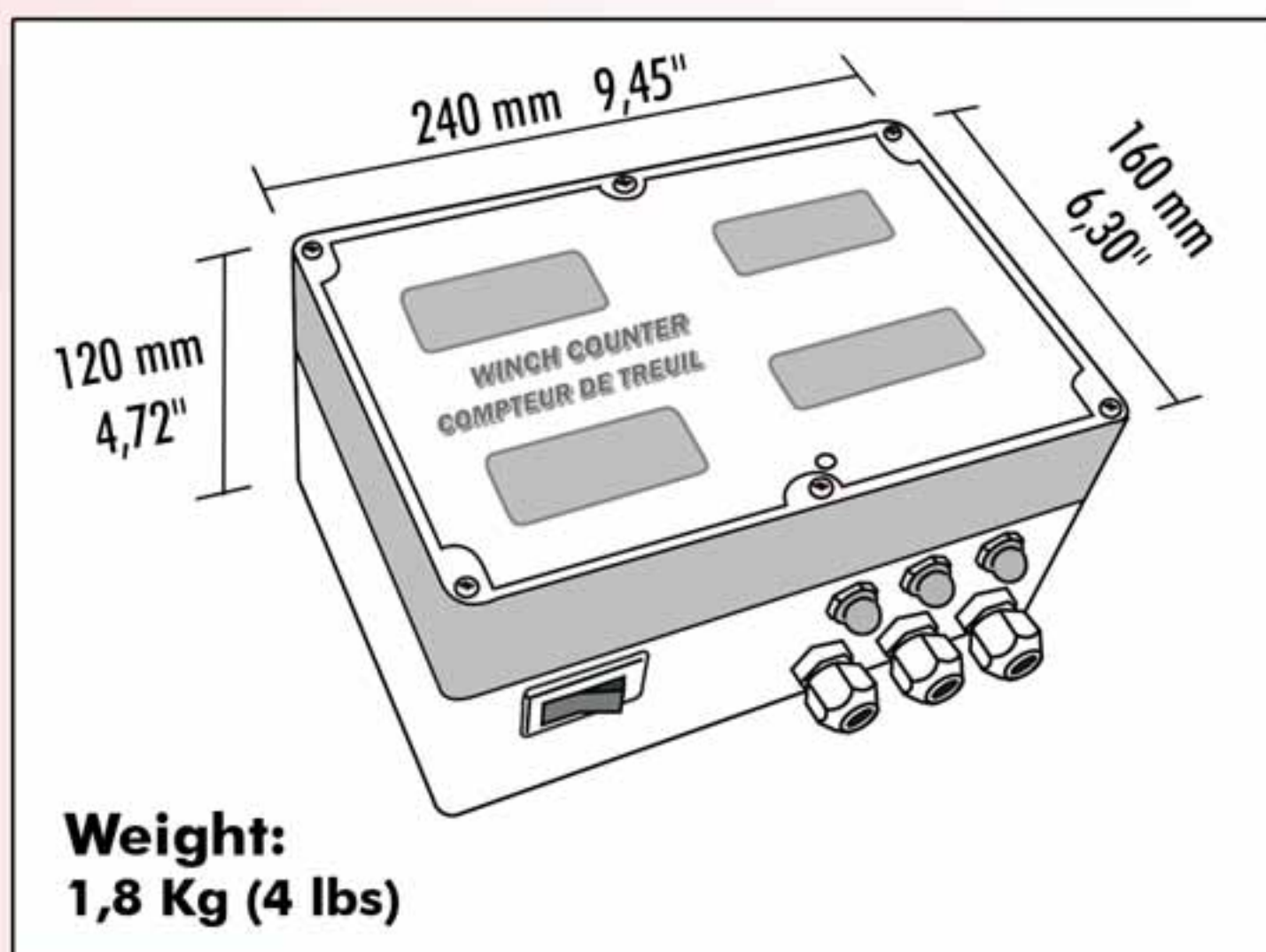
**Logiciel requis:**

Windows 98 or Windows XP

**Encodeur numérique suggéré:**

Dynapar model HR625010002D1

\* Les câbles et l'encodeur ne sont pas inclus



**Multi-Électronique (MTE) Inc.**

1, 8e Avenue  
Rimouski (Quebec) G5L 2L9  
Canada

**Tel:** 418 724-5835

**Fax:** 418 722-4837

info@multi-electronique.com  
www.multi-electronique.com

**MULTI  
ÉLECTRONIQUE**